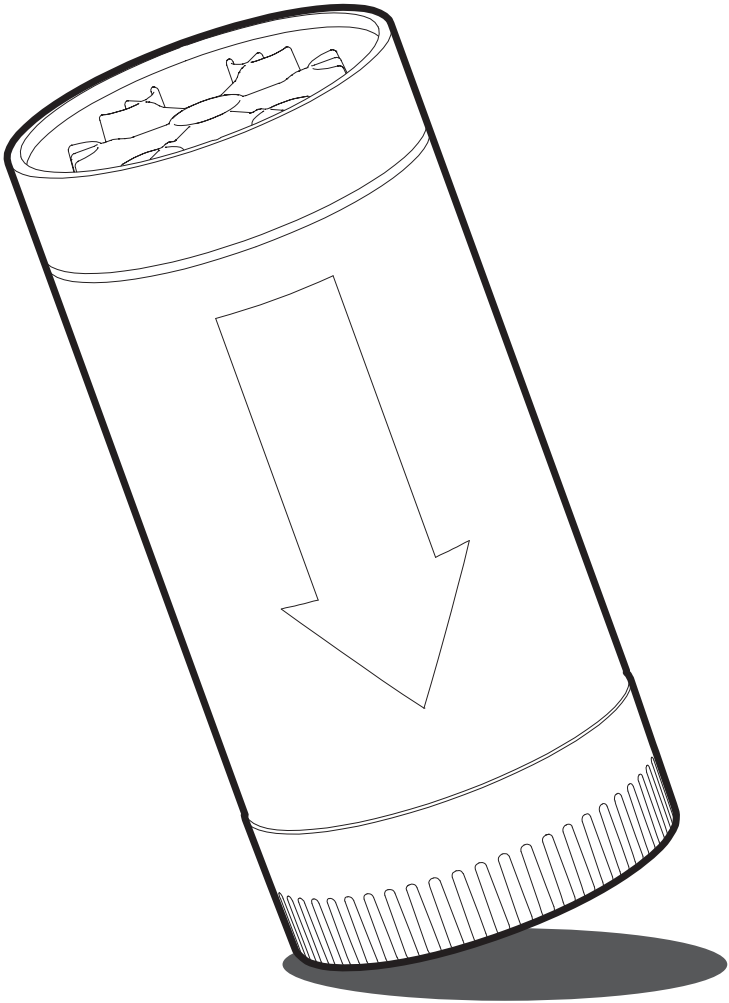




CARTOUCHE POUR PISTOLET À SAUCE

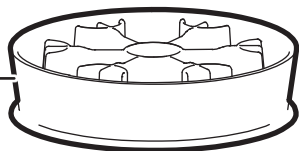


www.ffoinnovations.com

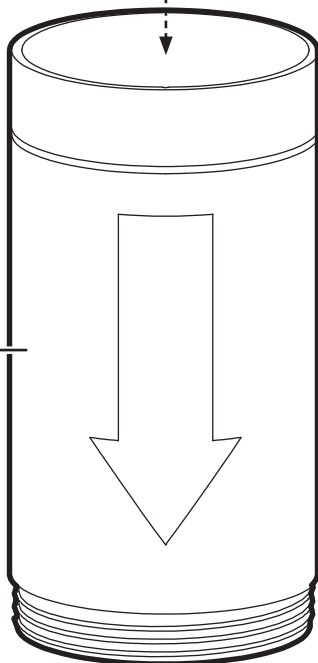


LAVEZ TOUTES LES PIÈCES À L'EAU
CHAUDE ET SAVONNEUSE, AVANT
LA PREMIÈRE UTILISATION.

Piston



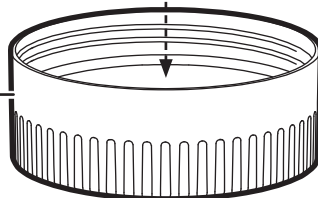
Cartouche



Embout

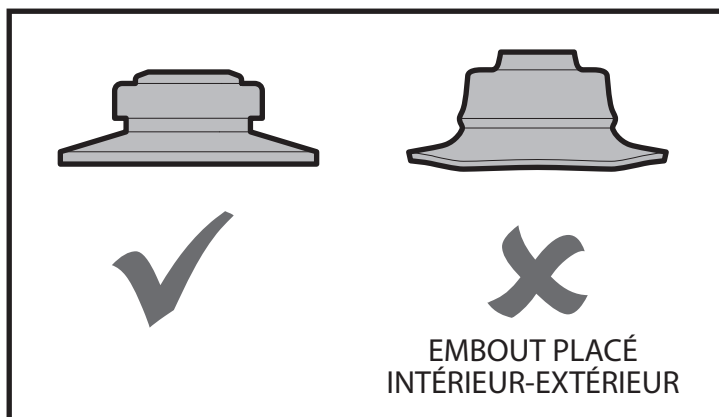


Couvercle

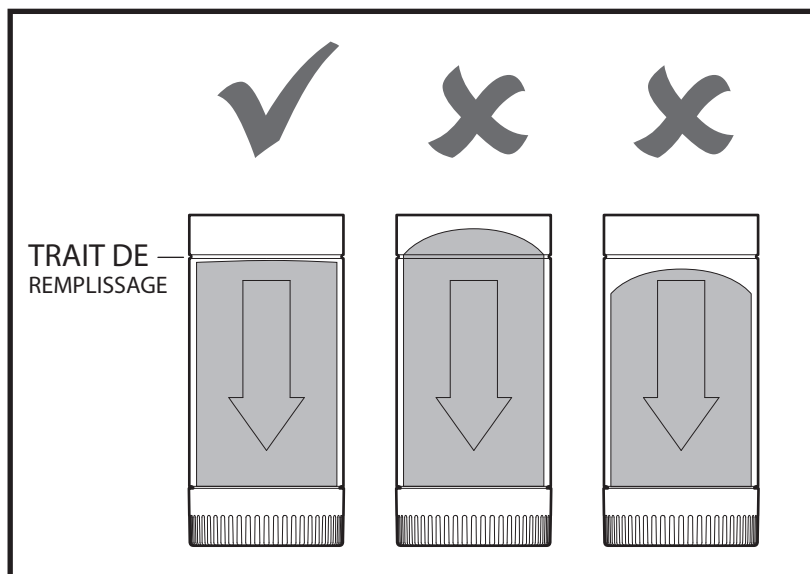


A. PRÉPARATION ET REMPLISSAGE

1. Vérifiez la bonne position de l'embout



2. Insérez l'**embout** dans le **couvercle**, visser le **couvercle** sur la **cartouche**.
3. Remplir la cartouche jusqu'au trait de remplissage.



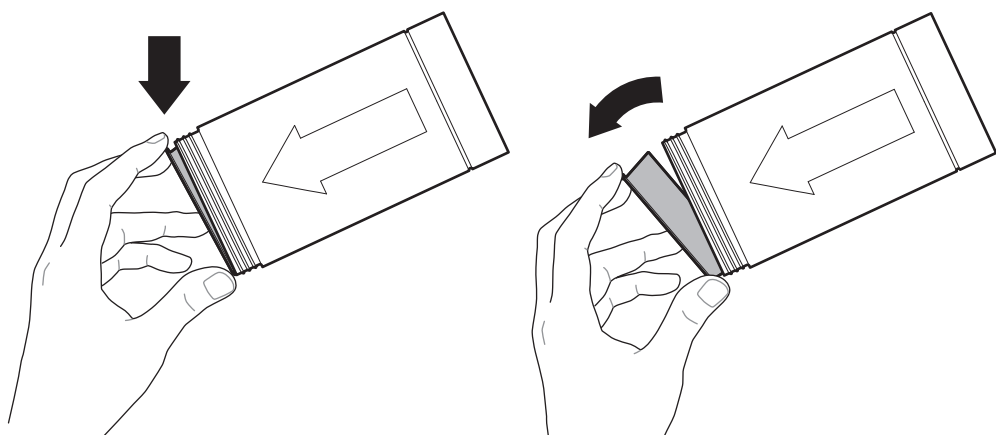
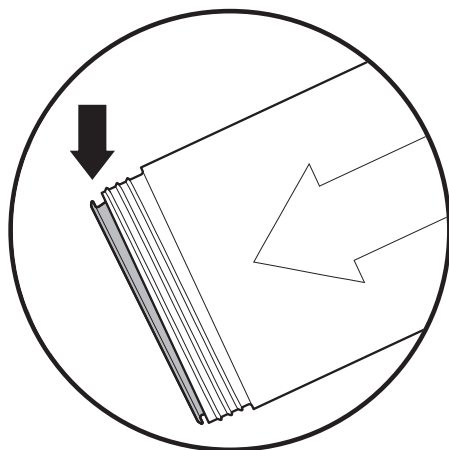
4. Poussez le **piston** vers l'intérieur de la cartouche, face plate vers le bas.
5. Mettre la cartouche dans le pistolet à sauce.

B. DÉMONTAGE POUR NETTOYAGE



AVANT DE RETIRER LA CARTOUCHE DU PISTOLET À SAUCE, PRESSEZ LA POIGNÉE AU MAXIMUM POUR FAIRE AVANCER LE PISTON AU PLUS PROCHE DU COUVERCLE.

1. Enlevez la cartouche du pistolet à sauce, devisez le **couvercle** and retirer l'**embout**.
2. Utilisez le bout des doigts pour retirer le **piston**.



Note: Les portions distribuées par la cartouche remplissable sont environ 10% inférieurs aux portions distribuées avec une cartouche en carton, soit l'équivalent d'environ une goutte de sauce.